

Partes de servicio para los modelos CME306 y CME456

Esta lista de partes contiene los números de partes para los modelos CME306 enfriados por aire y agua así como CME456 enfriados por aire y agua.

El título que encabeza la página identifica a cuál modelo corresponde la lista de partes.

Las máquinas están disponibles en 115/60 y 230/50.

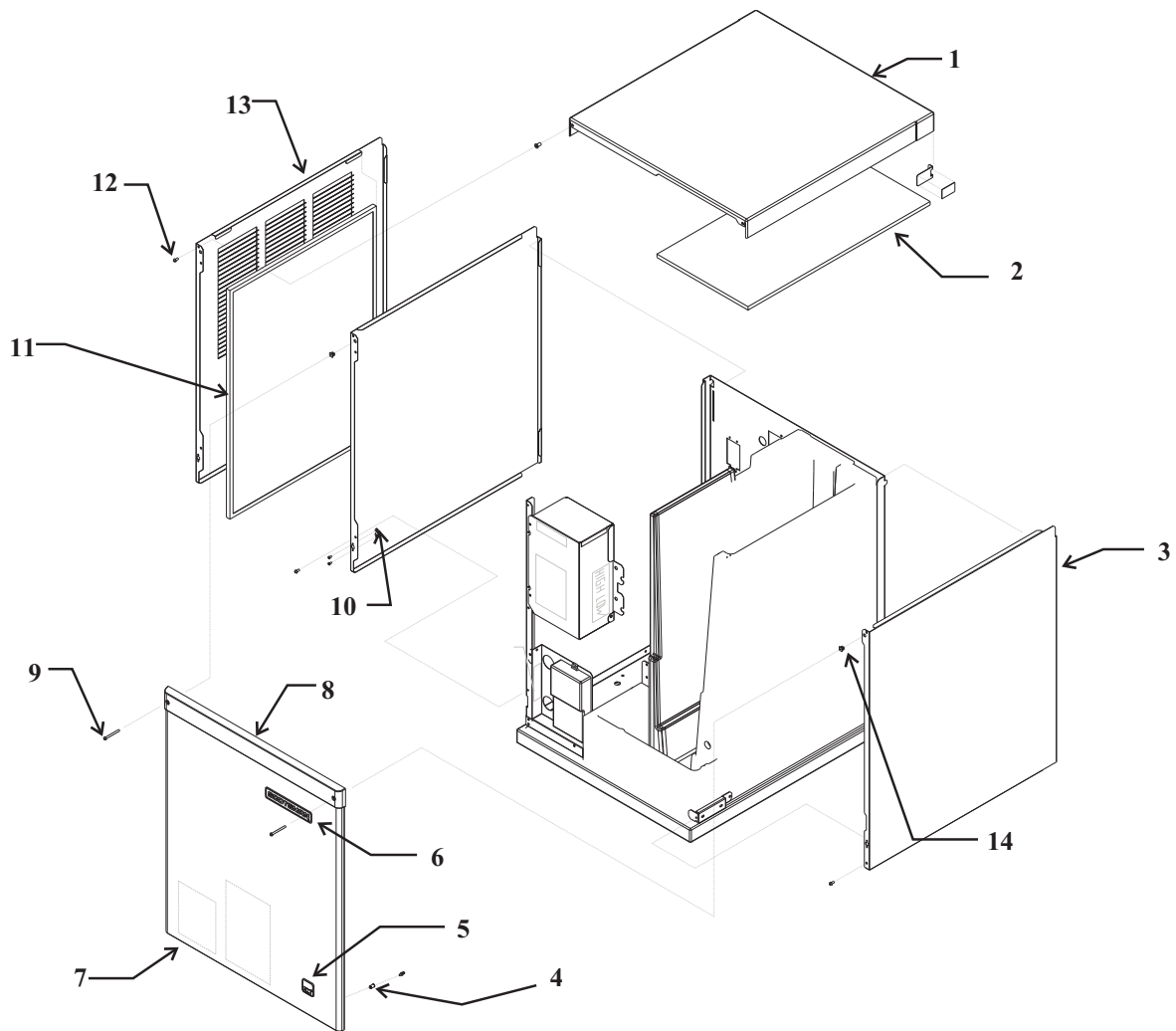
Revise la descripción para confirmar que se pida el número de parte correcto.

Contenido

Gabinete · · · · ·	Página 2
Bomba de agua y sensor · · · · ·	Página 3
Evaporador y distribución de agua · · · · ·	Página 4
Refrigeración enfriada por aire del CME306 · · · · ·	Página 5
Refrigeración enfriada por aire del CME456 · · · · ·	Página 6
Sección enfriada por aire · · · · ·	Página 7
Partes interiores · · · · ·	Página 8
Refrigeración enfriada por agua del CME306 · · · · ·	Página 9
Refrigeración enfriada por agua del CME456 · · · · ·	Página 10
Sección enfriada por agua · · · · ·	Página 11
Caja de control y electricidad · · · · ·	Página 12
Diagrama de cableado · · · · ·	Página 13

Partes de servicio para los modelos CME306 y CME456

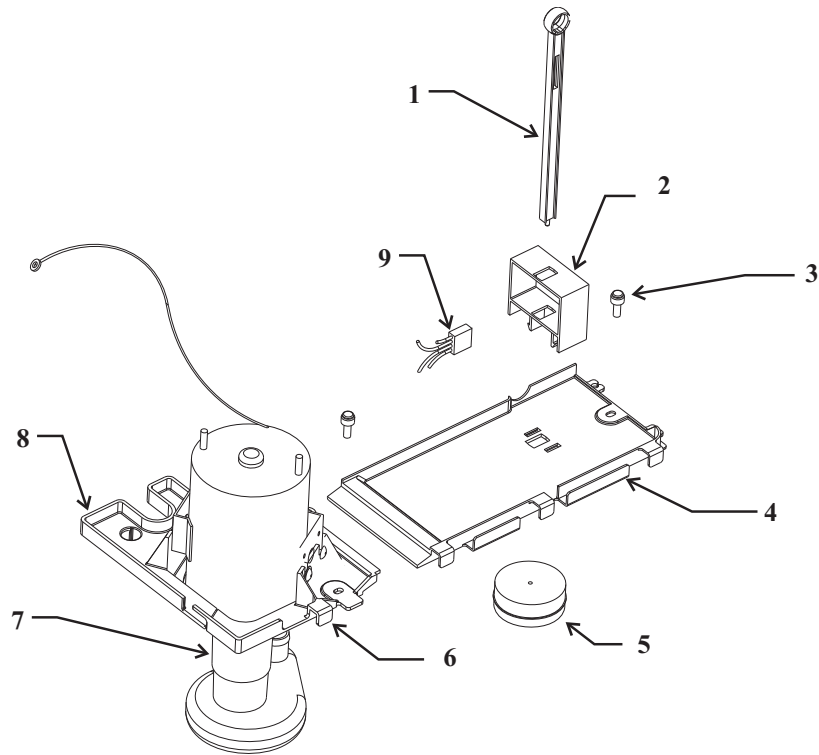
Gabinete



Número De artículo	Número de parte	Descripción
1	02-3820-21	Panel superior, plástico, incluye art. 2
2	02-3835-01	Aislamiento
3	A37513-021	Panel lateral derecho, incluye ganchos
4	03-1733-01	Placa
	03-1734-01	Inserto
5	15-0792-02	Emblema CM3
6	15-0808-01	Emblema
7	A37577-021	Panel delantero, incluye tira decorativa, placas y emblemas
8	02-3819-01	Tira decorativa
9	03-1735-01	Tornillo
10	03-1733-02	Gancho
11	02-2976-01	Filtro para modelo enfriado por aire
12	03-1409-19	Tornillo
13	A37521-021	Panel lateral izquierdo, enfriado por aire (EA)
	A37531-021	Panel lateral izquierdo, enfriado por agua
14	03-3804-01	Gancho

Partes de servicio para los modelos CME306 y CME456

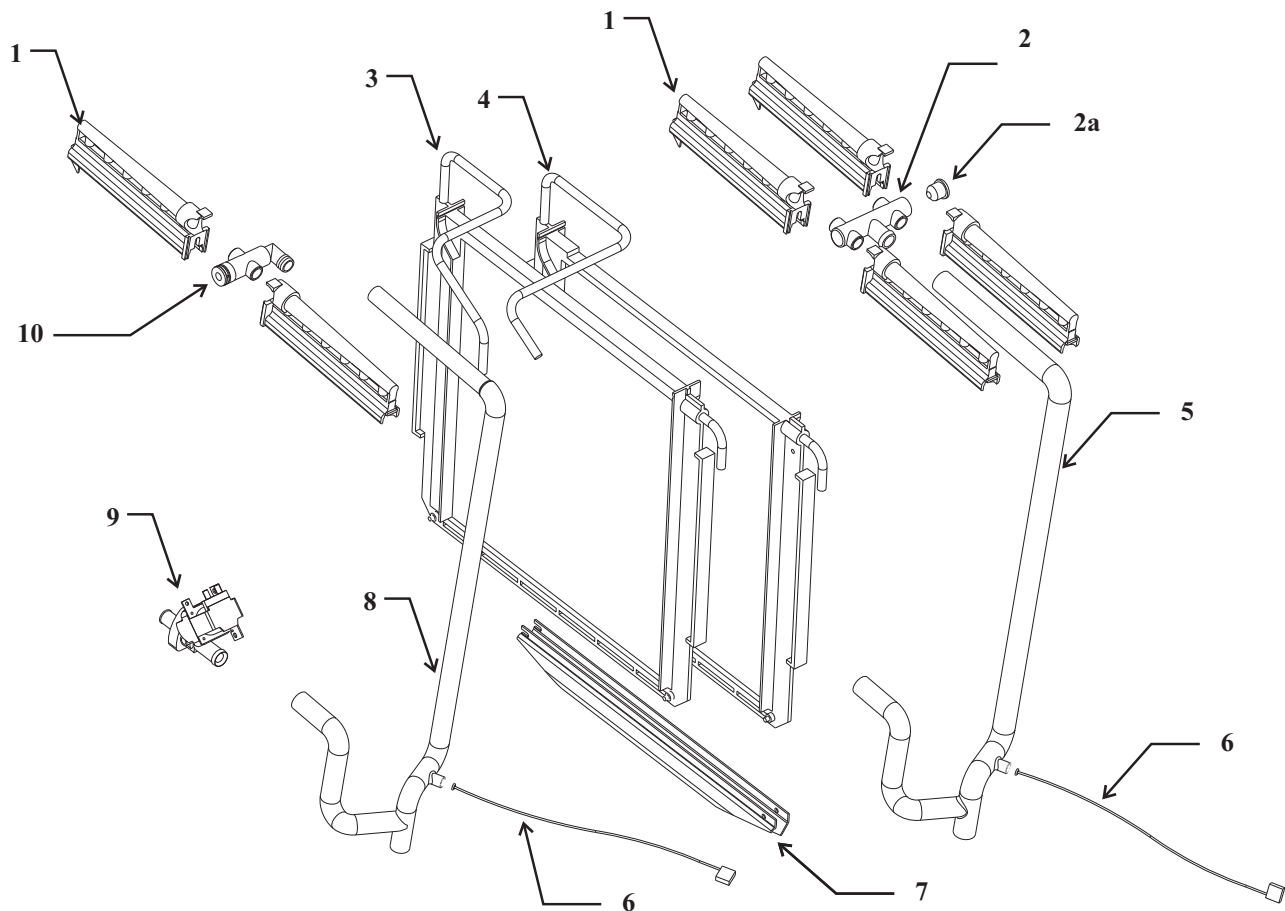
Bomba de agua y sensor



Número De artículo	Número de parte	Descripción
1	02-3777-03	Vástago de flotación
2	11-0359-21	Sensor de nivel del agua
3	03-1691-01	Tornillo
4	02-3803-01	Tapa del resumidero
5	02-3341-01	Flotador
6	02-3813-01	Soporte de la bomba - mitad delantera
7	12-2586-21	Bomba de agua, CME306 115160
	12-2586-26	Bomba de agua, CME306 230/50
	12-2586-27	Bomba de agua, CME456 115/60
	12-2586-23	Bomba de agua, CME456 230/50
8	02-3802-01	Soporte de la bomba, mitad posterior
9	12-2665-01	Arnés

Partes de servicio para los modelos CME306 y CME456

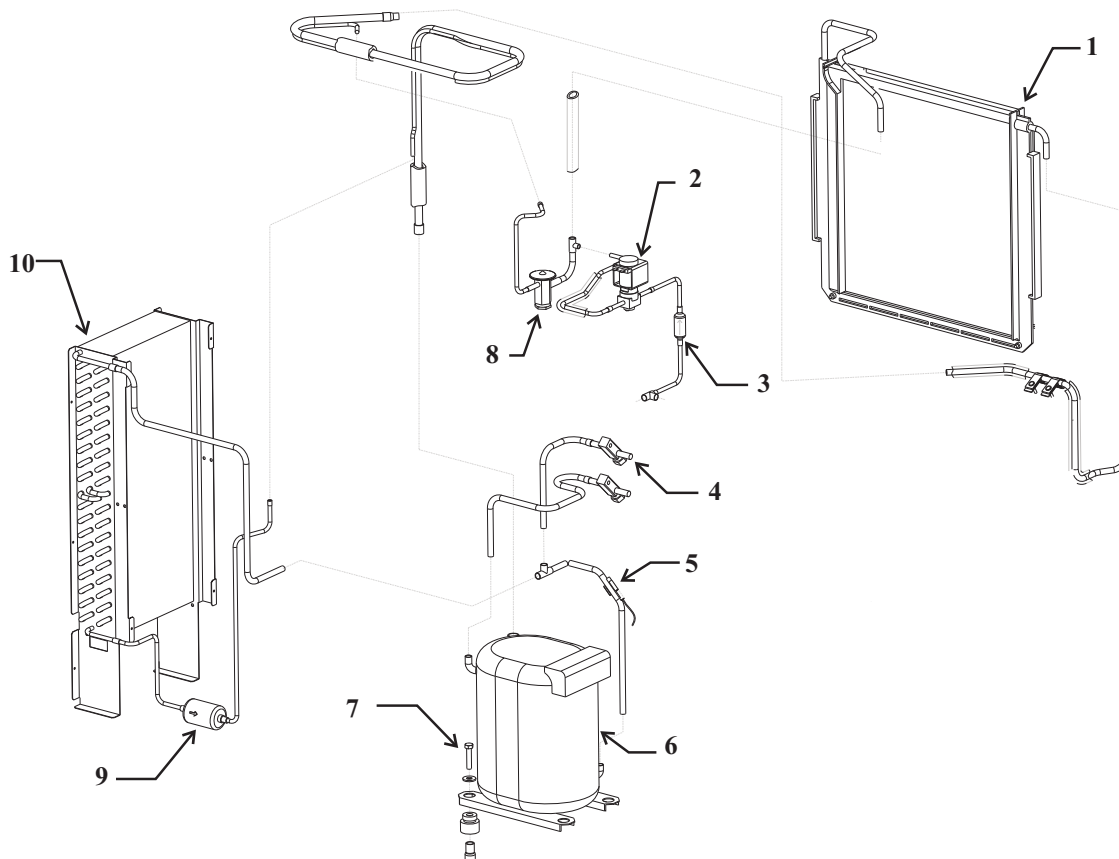
Evaporador y distribución de agua



Número De artículo	Número de parte	Descripción
1	02-2527-01	Distribuidor de agua
2	02-3811-01	Múltiple (456 solamente)
2a	13-0840-01	Tapón de goma
3	A37575-022	Evaporador izquierdo
4	A37575-021	Evaporador derecho (456 solamente)
5	02-3807-01	Manguera de agua, CME456 solamente
6	11-0545-21	Sensor de temperatura, incluye sensor de descarga
7	02-3824-01	Canaleta de agua, CME456 solamente
8	02-3814-01	Manguera de agua, CME306 solamente (1 placa)
9	11-0514-02	Válvula de purga, 115/ 60 Hz
	11-0514-01	Válvula de purga, 230/50 Hz
10	A30926-001	Múltiple de agua, CME306 solamente

Partes de servicio para los modelos CME306 y CME456

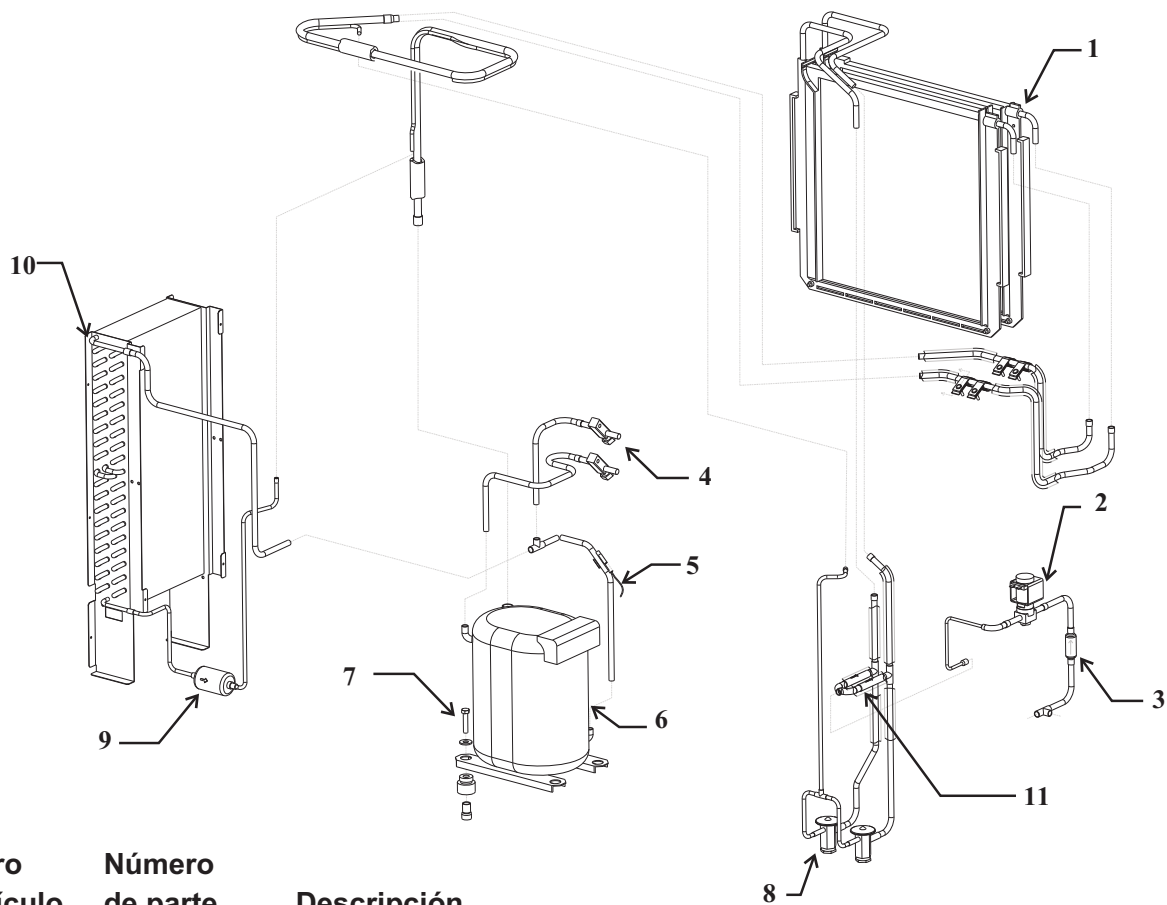
Refrigeración enfriada por aire del CME306



Número De artículo	Número de parte	Descripción
1	A37575-022	Evaporador
2	12-2471-01	Válvula de gas caliente
3	16-1063-02	Colador
4	16-0832-21	Válvula de acceso
	16-0832-03	Tapa del orificio
	16-0832-02	Tapa del vástago
5	11-0545-21	Sensor de descarga, incluye sensor de agua
6	18-8838-21	Compresor, 115/60, incluye PTCR (resistor positivo de coeficiente de temperatura), tapa de funcionamiento y secador. RS43C2E-CAA-213
	18-5700-50	Sobrecarga
	18-8838-22	Compresor, 230/50, incluye secador
	18-5700-55	Sobrecarga
7	03-1405-20	Tornillo
	03-1407-07	Arandela
	18-2200-28	Arandela aislada
	18-2200-27	Manguito
8	16-1009-22	TXV, A-B series
	02-3792-02	Aislamiento para TXV
	16-1115-21	TXV, C series
9	02-3319-01	Secador del filtro
10	18-8833-01	Condensador enfriado por aire

Partes de servicio para los modelos CME306 y CME456

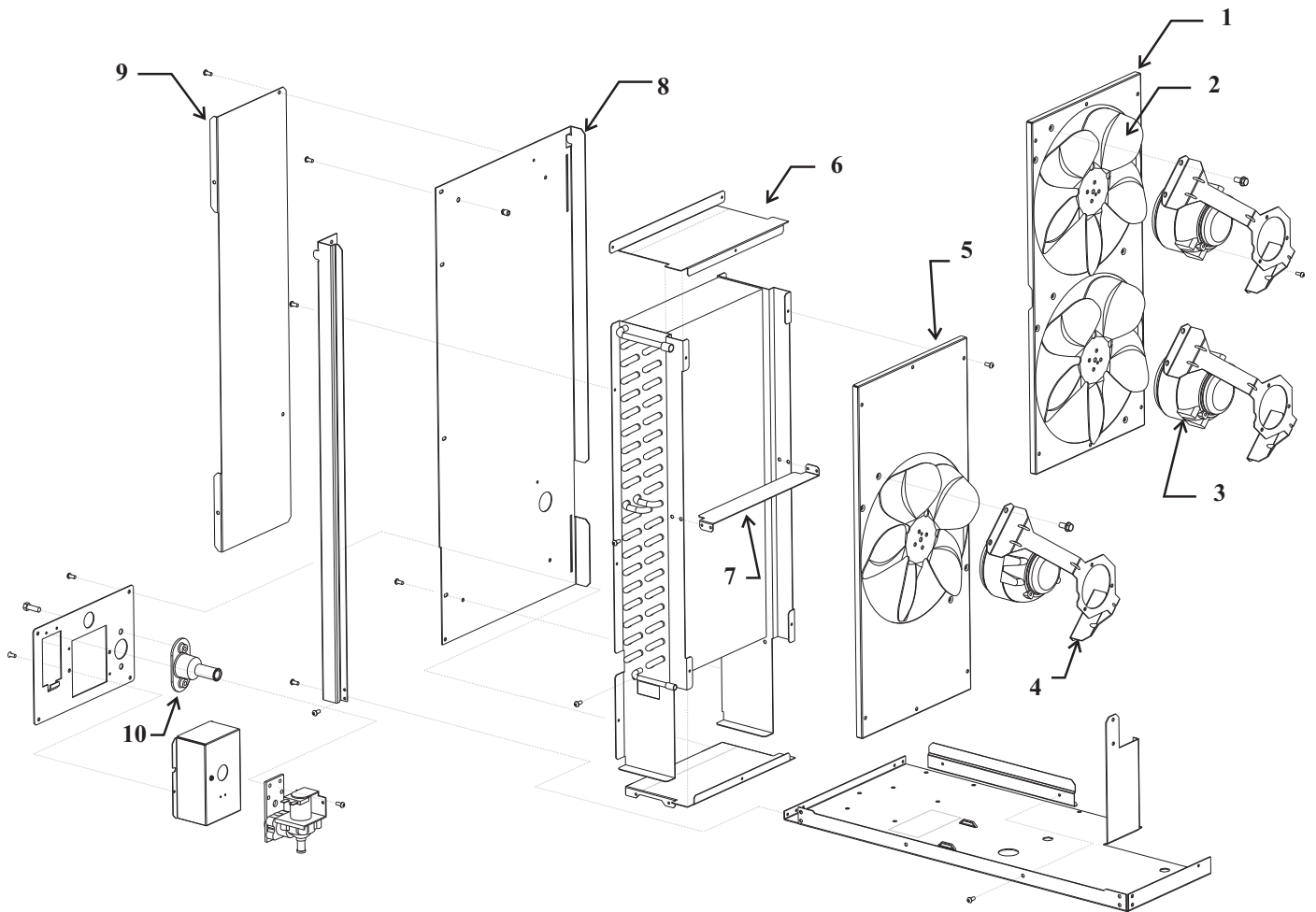
Refrigeración enfriada por aire del CME456



Número De artículo	Número de parte	Descripción
1	vea la página 4	Evaporador
2	12-2471-22	Válvula de gas caliente
3	16-1063-02	Colador
4	16-0832-21	Válvula de acceso
	16-0832-03	Tapa del orificio
	16-0832-02	Tapa del vástago
5	11-0545-21	Sensor de descarga, incluye sensor de agua
6	18-8839-21	Compresor, 115/60, incluye PTCR, tapa de funcionamiento y secador. RS55C2E-PAA-213
	18-8711-50	Sobrecarga
	18-8839-22	Compresor, 230/50, incluye secador
	18-8721-50	Sobrecarga
7	03-1405-20	Tornillo
	03-1407-07	Arandela
	18-2200-28	Arandela aislada
	18-2200-27	Manguito
8	16-1009-22	TXV, AN 1/2 SZ, A-B series
	02-3792-02	Aislamiento para TXV
	16-1115-21	TXV C series
9	02-3319-01	Secador del filtro
10	18-8833-01	Condensador enfriado por aire
11	16-1071-01	Válvula de retención

Partes de servicio para los modelos CME306 y CME456

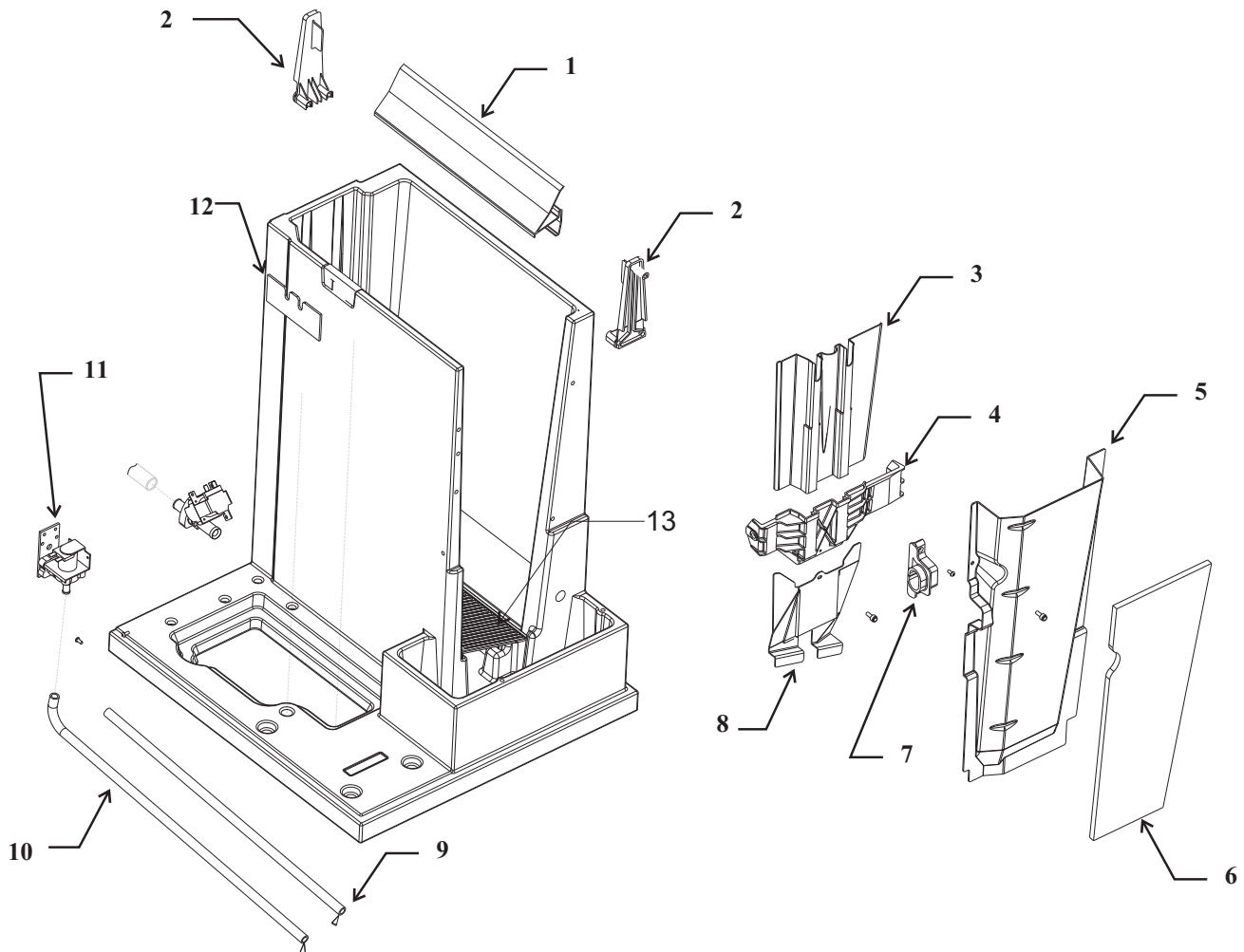
Sección enfriada por aire



Número De artículo	Número de parte	Descripción
1	A37576-001	Protección para CME456
2	18-8836-01	Aspa del ventilador
3	12-1681-23	Motor del ventilador, 115/60
	12-1681-04	Motor del ventilador, 230/50
4	A37503-001	Soporte del motor del ventilador, A-B series
	A38480-001	Soporte del motor del ventilador, C series
	03-1645-01	Tornillo, soporte a protección
5	A37502-001	Protección para CME306
6	A37613-001	Parte superior de la protección
7	A37591-001	Divisor
8	A37515-001	Panel posterior de CA
9	A37646-001	Deflector de CA
10	02-3692-21	Conector de drenaje

Partes de servicio para los modelos CME306 y CME456

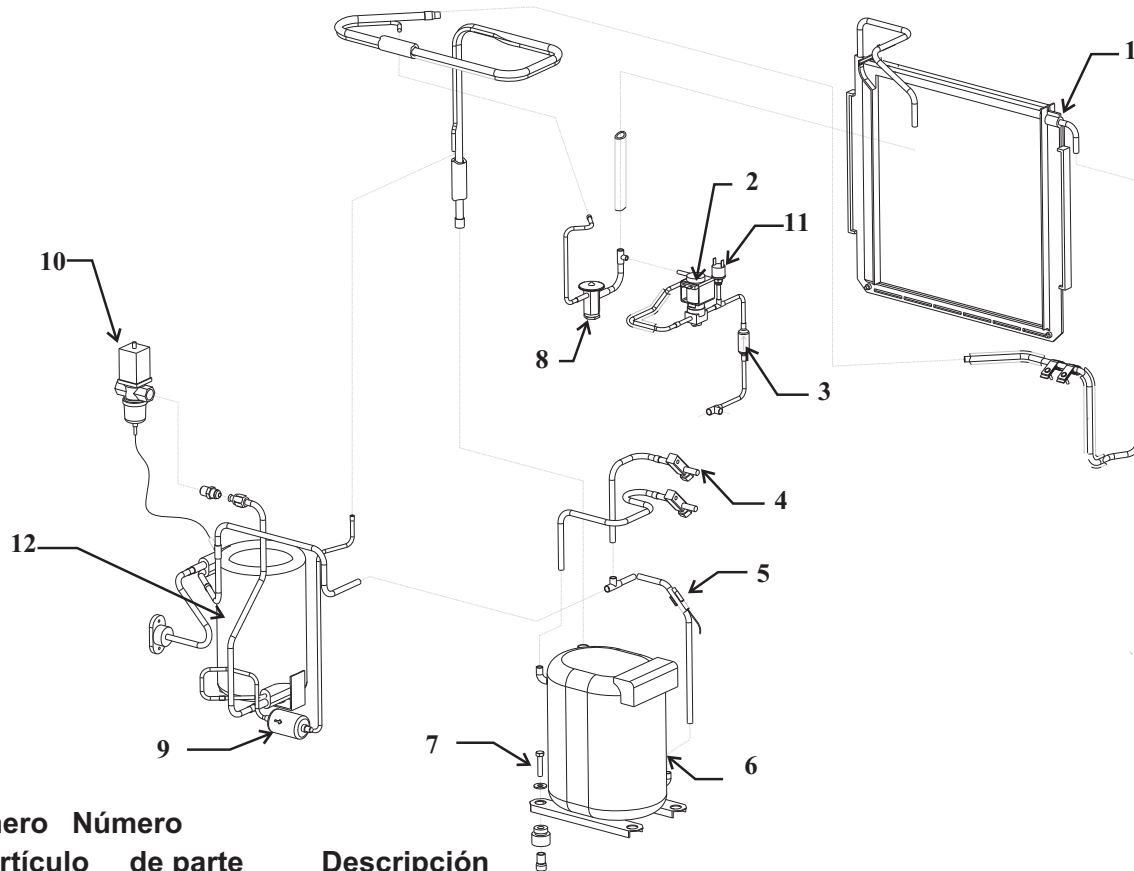
Partes interiores



Número De artículo	Número de parte	Descripción
1	02-3765-02	Protección en cascada, CME456 solamente
2	11-0540-21	Sensores de hielo, juego de dos
3	02-3808-01	Panel superior de salpicadura
4	02-3805-01	Apoyo del evaporador
5	02-3815-01	Cubierta del evaporador
6	02-3834-01	Aislamiento
7	02-3816-01	Arandela aislada
8	02-3806-01	Panel inferior de salpicadura
9	13-0674-02	Tubos, enfriado por agua solamente, pedir 2 unidades (pies)
10	02-3812-01	Tubos, enfriado por aire solamente
11	12-2548-01	Válvula de agua
12	02-3833-02	Sello de la arandela aislada
	02-3833-01	Arandela aislada
13	02-3801-01	Deflector de los cubos

Partes de servicio para los modelos CME306 y CME456

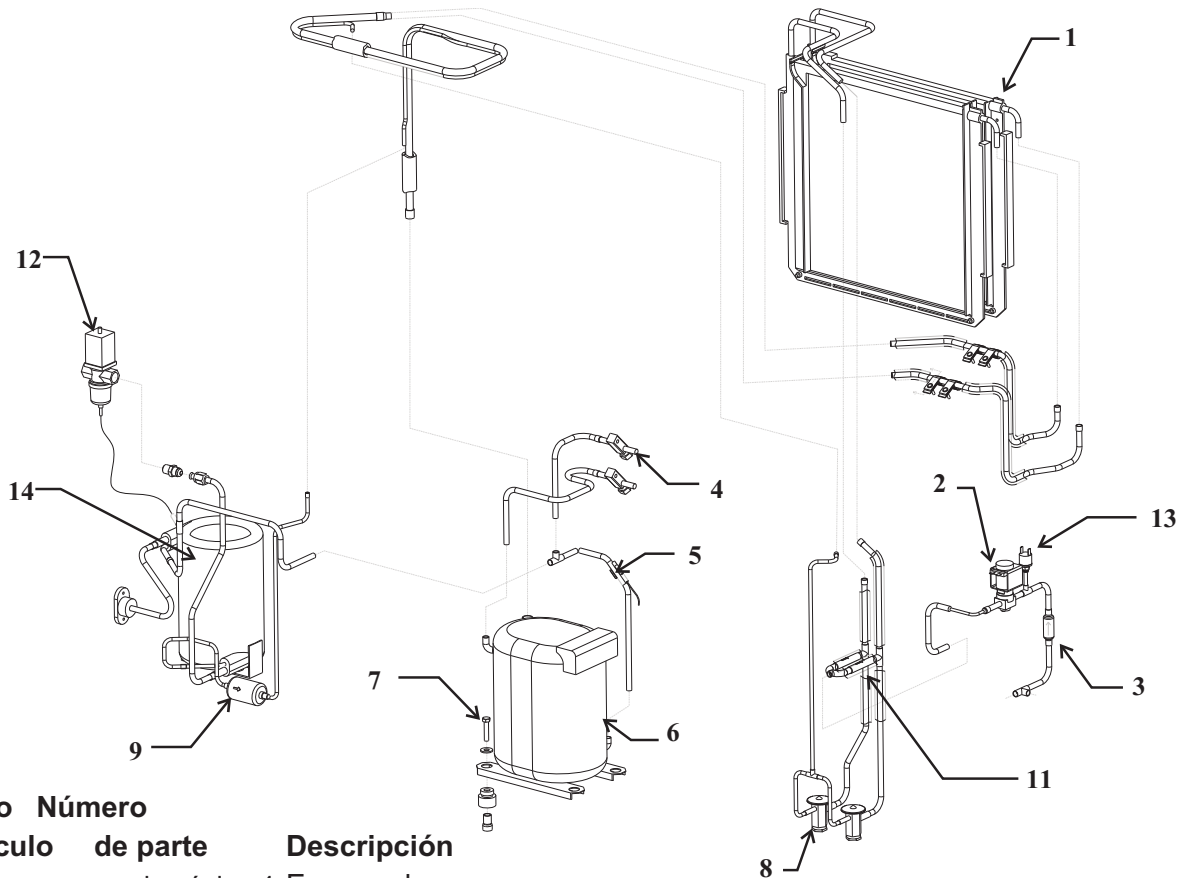
Refrigeración enfriada por agua del CME306



Número De artículo	Número de parte	Descripción
1	A37575-022	Evaporador
2	12-2471-01	Válvula de gas caliente
3	16-1063-02	Colador
4	16-0832-21	Válvula de acceso
	16-0832-03	Tapa del orificio
	16-0832-02	Tapa del vástago
5	15-0545-21	Sensor de descarga, incluye sensor de agua
6	18-8838-21	Compresor, 115/60, incluye PTCR
	18-5700-50	Sobrecarga
	18-8838-22	Compresor, 230/50, incluye secador
	18-5700-55	Sobrecarga
7	03-1405-20	Tornillo
	03-1407-07	Arandela
	18-2200-28	Arandela aislada
	18-2200-27	Manguito
8	16-1009-22	TXV, AN 1/2 SZ A-B series
	02-3792-02	Aislamiento para TXV
	16-1115-21	TXV, C series
9	02-3319-01	Secador del filtro
10	11-0478-01	Válvula reguladora de agua
11	11-0501-21	Corte de alta presión
12	18-3306-25	Condensador enfriado por agua A series
	18-8871-21	Condensador enfriado por agua B-C series

Partes de servicio para los modelos CME306 y CME456

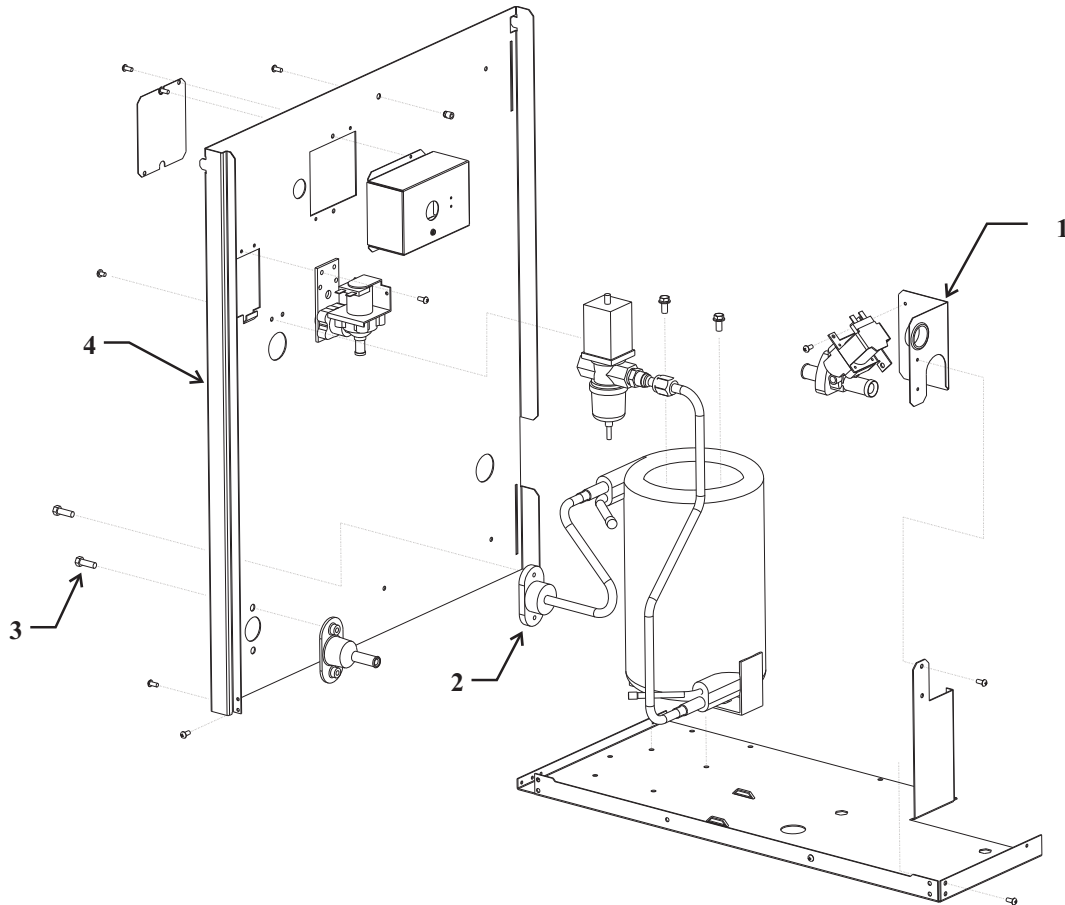
Refrigeración enfrizada por agua del CME456



Número De artículo	Número de parte	Descripción
1	vea la página 4	Evaporador
2	12-2471-22	Válvula de gas caliente
3	16-1063-02	Colador
4	16-0832-21	Válvula de acceso
	16-0832-03	Tapa del orificio
	16-0832-02	Tapa del vástago
5	11-0545-21	Sensor de descarga, incluye sensor de agua
6	18-8839-21	Compresor, 115/60, incluye tapa de funcionamiento, PTCR y secador. RS55C2E-PAA-213
	18-8711-50	Sobrecarga
	18-8839-22	Compresor, 230/50, incluye secador
	18-8721-50	Sobrecarga
7	03-1405-20	Tornillo
	03-1407-07	Arandela
	18-2200-28	Arandela aislada
	18-2200-27	Manguito
8	16-1009-22	TXV, AN 1/2 SZ
	02-3792-02	Aislamiento para TXV A-B series
	16-1115-21	TXV C series
9	02-3319-01	Secador del filtro
11	16-1071-01	Válvula de retención
12	11-0478-01	Válvula reguladora de agua
13	11-0501-21	Corte de alta presión
14	18-3306-25	Condensador enfriado por agua A series
	18-8871-21	Condensador enfriado por agua B-C series

Partes de servicio para los modelos CME306 y CME456

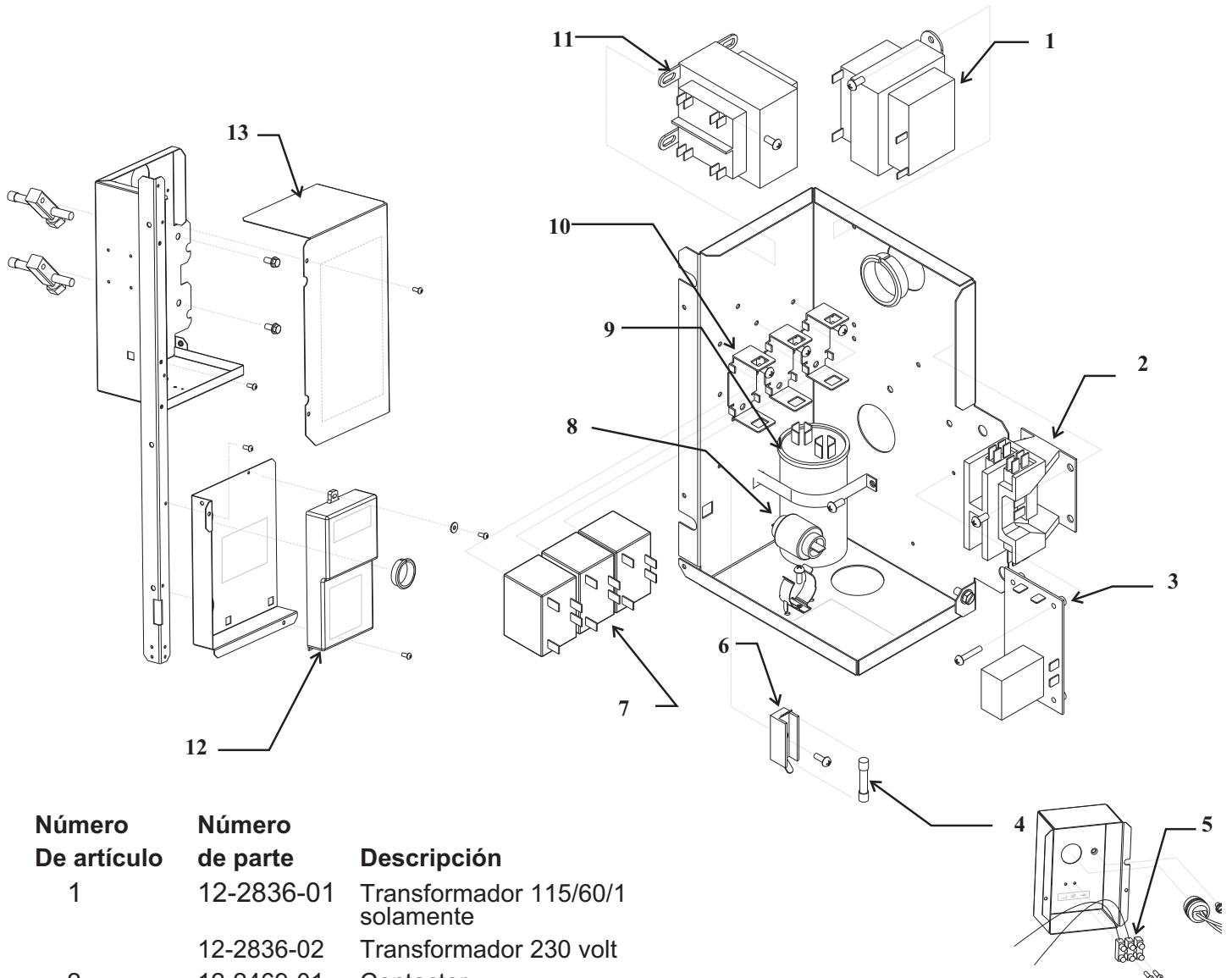
Sección enfriada por agua



Número De artículo	Número de parte	Descripción
1	A37507-001	Soporte de la válvula de purga, se usa también en modelos enfriados por aire
2	A31828-002	Moldeado de drenaje
3	03-0571-01	Tornillo
4	A37600-001	Panel posterior para modelo enfriado por agua

Partes de servicio para los modelos CME306 y CME456

Caja de control y electricidad



Número De artículo	Número de parte	Descripción
1	12-2836-01	Transformador 115/60/1 solamente
	12-2836-02	Transformador 230 volt
2	12-2469-01	Contactora
3	11-0531-21	Timer de la válvula de purga
4	12-2686-01	Fusible para 230/50 solamente
5	12-2640-01	Regleta de conexiones para 230/50 solamente
6	12-2687-01	Portafusible 230/50 solamente
7	12-2679-01	Relé 230/50 solamente
8	18-8835-01	PTCR
9	18-1902-52	Tapa de marcha, CME306 60 Hz
	18-1902-45	Tapa de marcha CME456 115/60
	18-1902-30	Tapa de marcha CME456 230/50
	18-2200-35	Tapa de arranque, CME306 230/50
10	12-2680-01	Portarelé
11	12-2639-02	Transformador para 230/50/1 solamente
12	12-2838-23	Controlador
13	A37510-001	Tapa de la caja de control

Arneses:

Alto voltaje:

12-2775-01	AC 230/50
12-2788-01	WC 230/50
12-2767-01	AC, WC 115/60

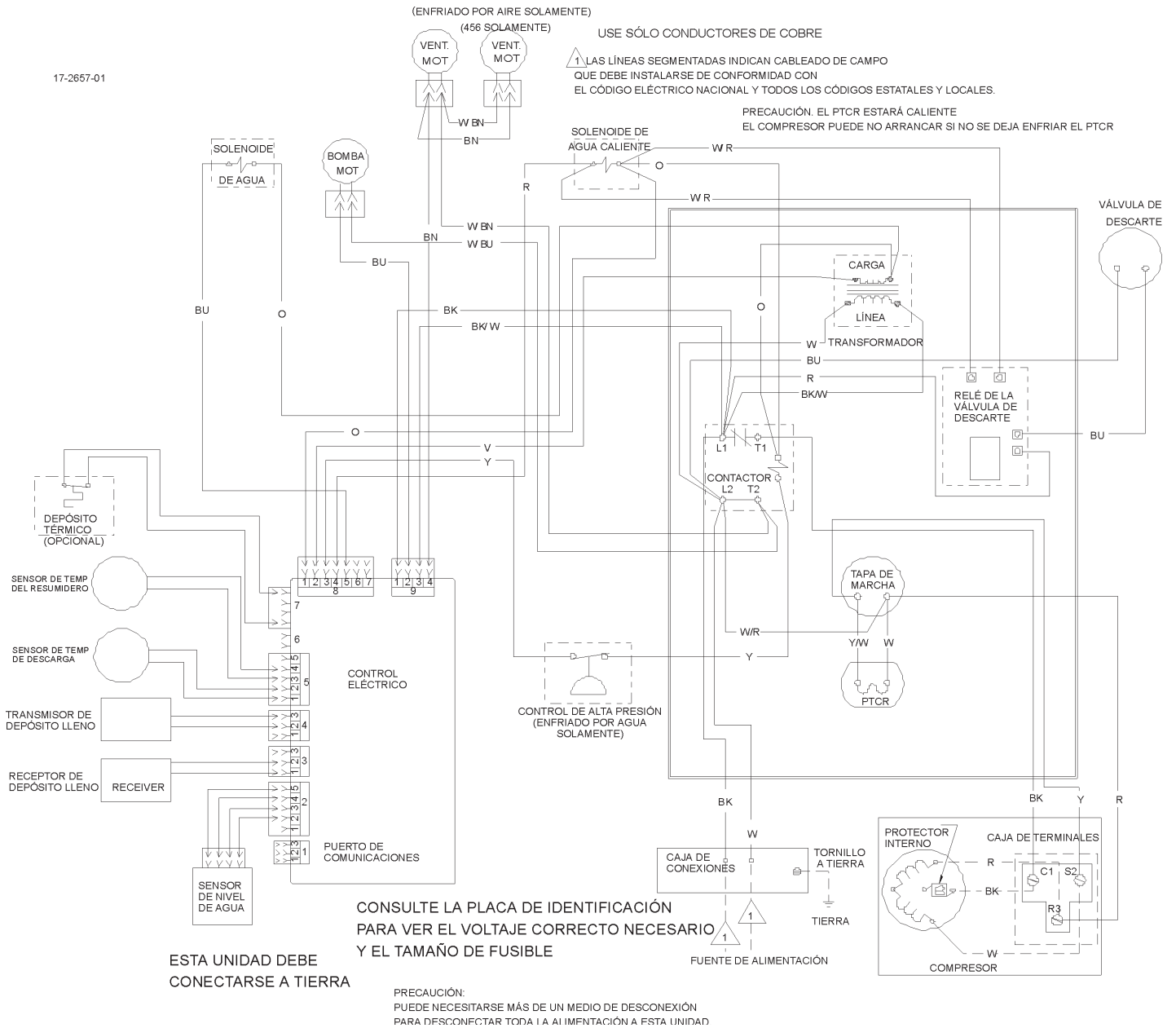
Bajo voltaje

12-2772-02	WC, 230/50
12-2772-01	AC, 230/50
12-2769-01	AC, WC 115/60

Partes de servicio para los modelos CME306 y CME456

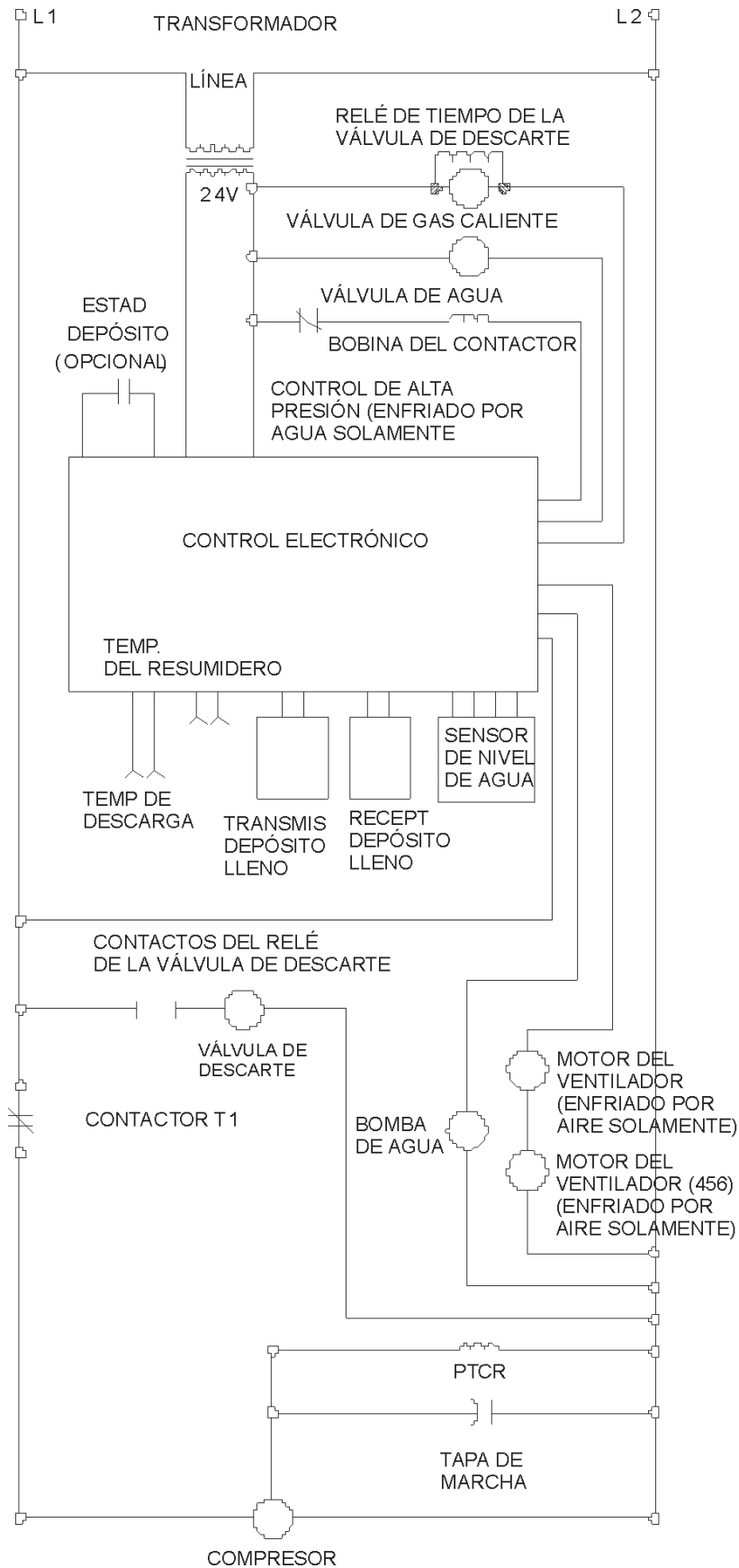
Diagrama de cableado 60 Hz

17-2657-01



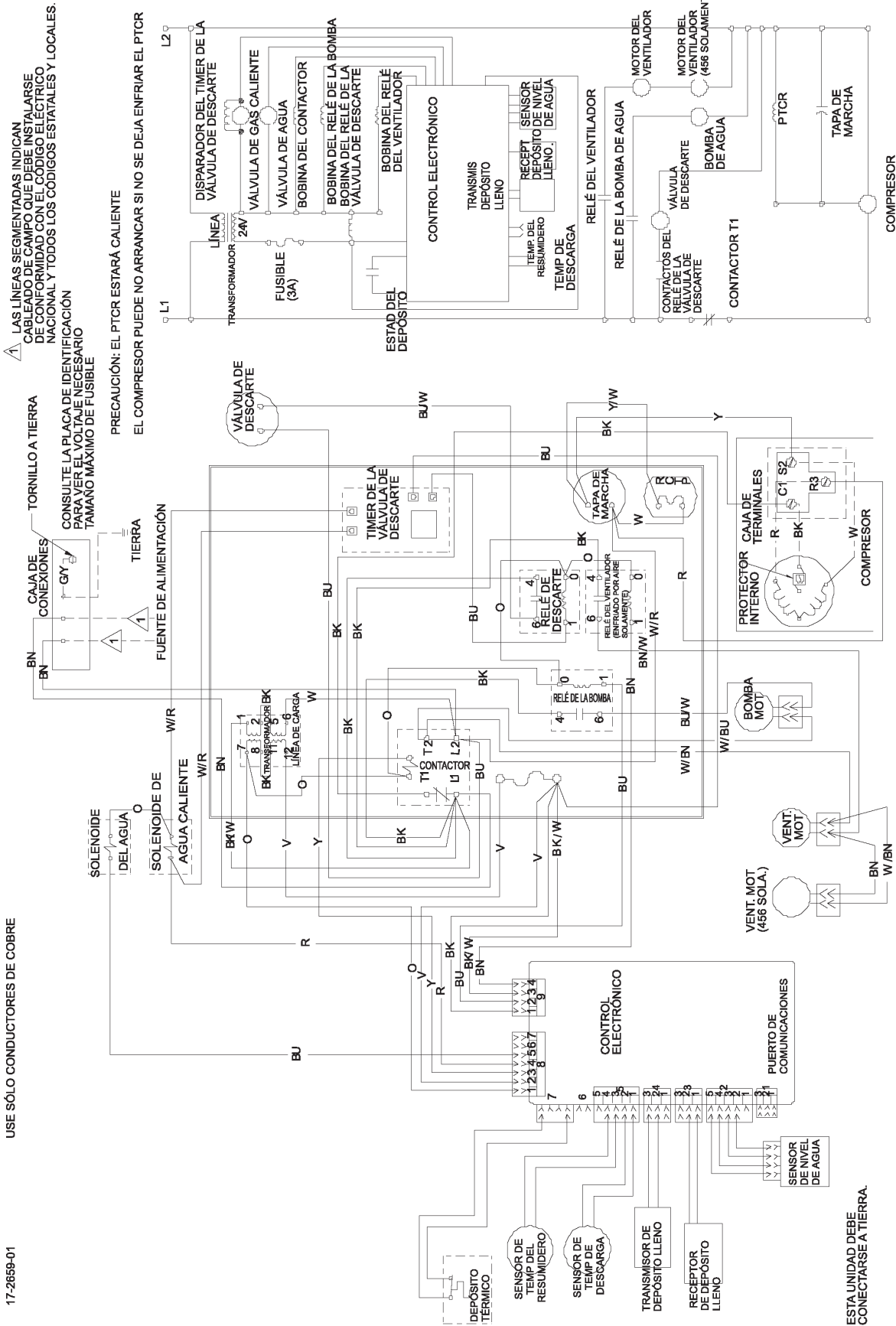
Partes de servicio para los modelos CME306 y CME456

Diagrama esquemático de 60 Hz



Partes de servicio para los modelos CME306 y CME456

Diagrama de cableado de CME456 50 Hz enfriado por aire



USE SÓLO CONDUCTORES DE COBRE

17-2659-01

⚠ LAS LÍNEAS SEGMENTADAS INDICAN CABLEADO DE CAMPO QUE DEBE INSTALARSE DE CONFORMIDAD CON EL CÓDIGO ELÉCTRICO NACIONAL Y TODOS LOS CÓDIGOS ESTATALES Y LOCALES. CONSULTA LA PLACA DE IDENTIFICACIÓN PARA VER EL VOLTAJE NECESARIO PARA VER EL MÁXIMO TAMAÑO DE FUSIBLE

PRECAUCIÓN: EL PTCR ESTARÁ CALIENTE EL COMPRESOR PUEDE NO ARRANCAR SI NO SE DEJA ENFRIAR EL PTCR

PRECAUCIÓN: PUEDE NECESITARSE MÁS DE UN MEDIO DE DESCONEXIÓN PARA DESCONECTAR TODA LA ALIMENTACIÓN A ESTA UNIDAD

ESTA UNIDAD DEBE CONECTARSE A TIERRA.

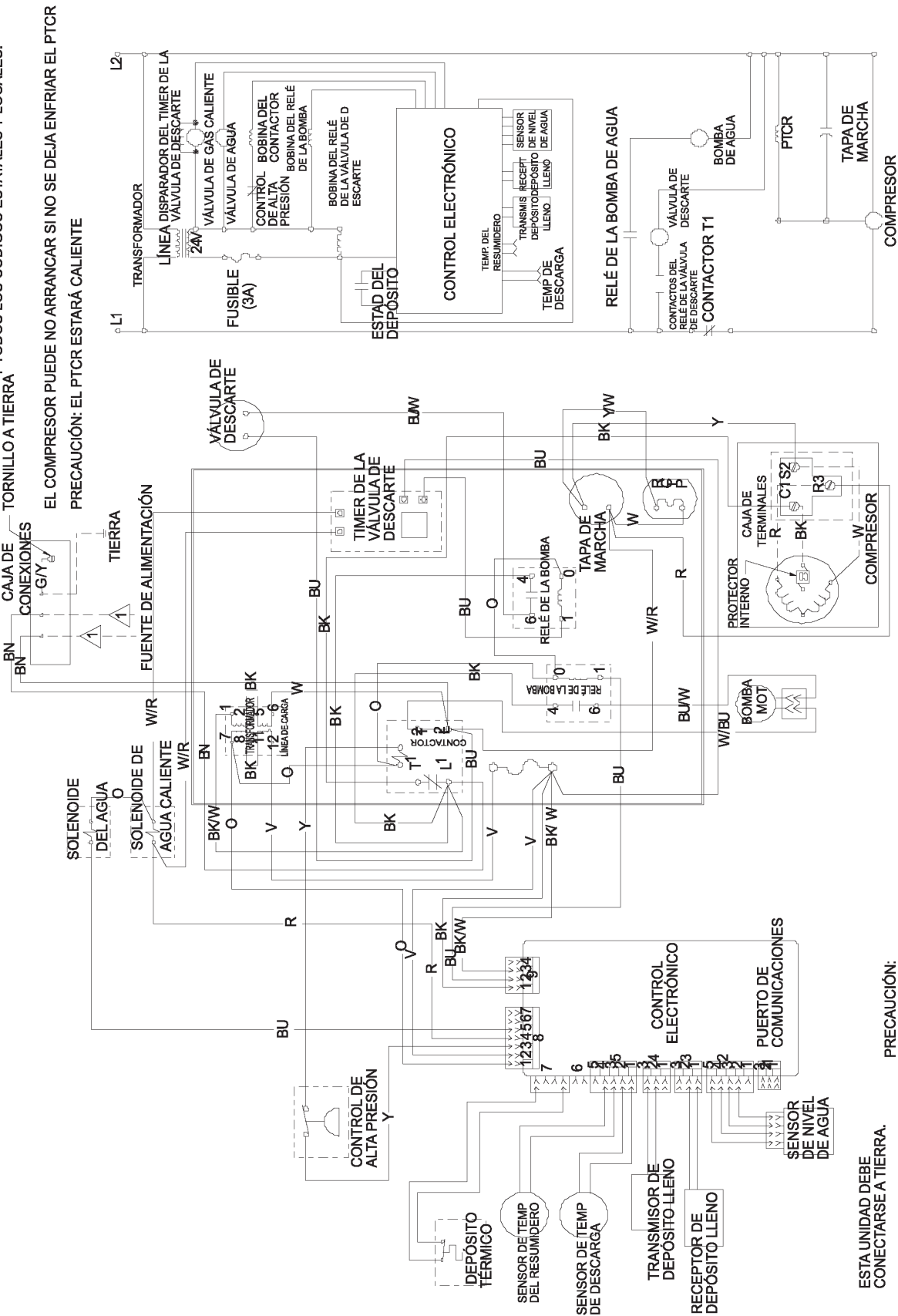
Partes de servicio para los modelos CME306 y CME456

Diagrama de cableado de CME456 50 Hz enfriado por agua

CONSULTE LA PLACA DE IDENTIFICACIÓN PARA VER EL VOLTAJE CORRECTO NECESARIO Y EL TAMAÑO MÁXIMO DE FUSIBLE

USE SÓLO CONDUCTORES DE COBRE

17-2770-01



ALAS LÍNEAS SEGMENTADAS INDICAN CABLEADO DE CAMBIO QUE DEBE INSTALARSE DE CONFORMIDAD CON EL CÓDIGO ELÉCTRICO NACIONAL Y TODOS LOS CÓDIGOS ESTATALES Y LOCALES.

EL COMPRESOR PUEDE NO ARRANCAR SI NO SE DEJA ENFRIAR EL PTCR PRECAUCIÓN: EL PTCR ESTARÁ CALIENTE

ESTA UNIDAD DEBE CONECTARSE A TIERRA.

PRECAUCIÓN: PUEDE NECESITARSE MÁS DE UN MEDIO DE DESCONEJÓN PARA DESCONEJAR TODA LA ALIMENTACIÓN A ESTA UNIDAD

Partes de servicio para los modelos CME306 y CME456

Diagrama de cableado de CME306 50 Hz enfriado por aire

△ LAS LÍNEAS SEGMANTADAS INDICAN CABLEADO DE CAMBIO QUE DEBE INSTALARSE DE CONFORMIDAD CON EL CÓDIGO ELÉCTRICO NACIONAL Y TODOS LOS CÓDIGOS ESTATALES Y LOCALES.

CAJA DE CONEXIONES
TORNILLO A TIERRA

CONSULTE LA PLACA DE IDENTIFICACIÓN PARA VER EL VOLTAJE CORRECTO NECESARIO Y EL TAMAÑO

PRECAUCIÓN: EL PTCR ESTARÁ CALIENTE

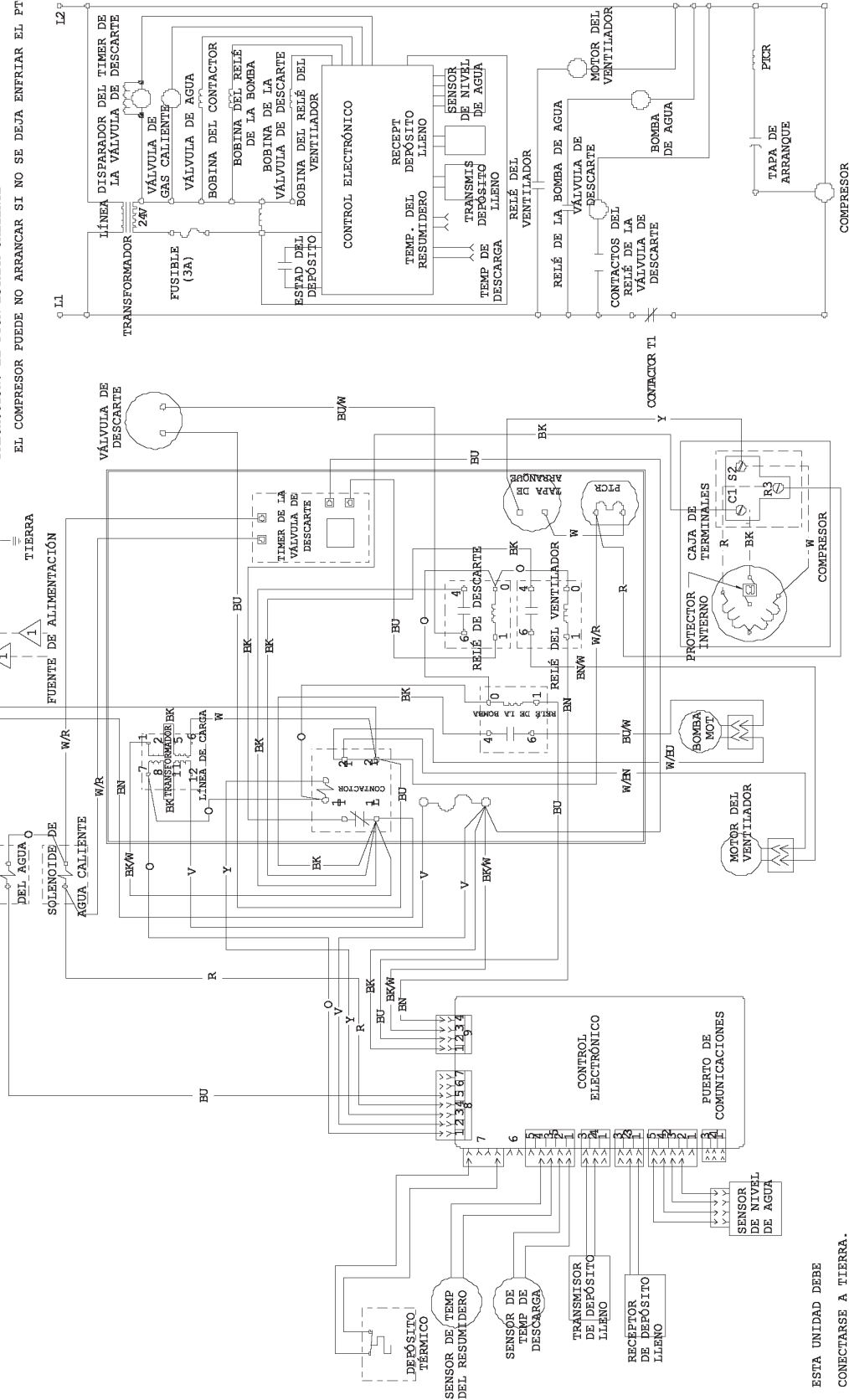
EL COMPRESOR PUEDE NO ARRANCAR SI NO SE DEJA ENFRIAR EL PTCR

USE SÓLO CONDUCTORES DE COBRE

17-2789-01

PRECAUCIÓN:

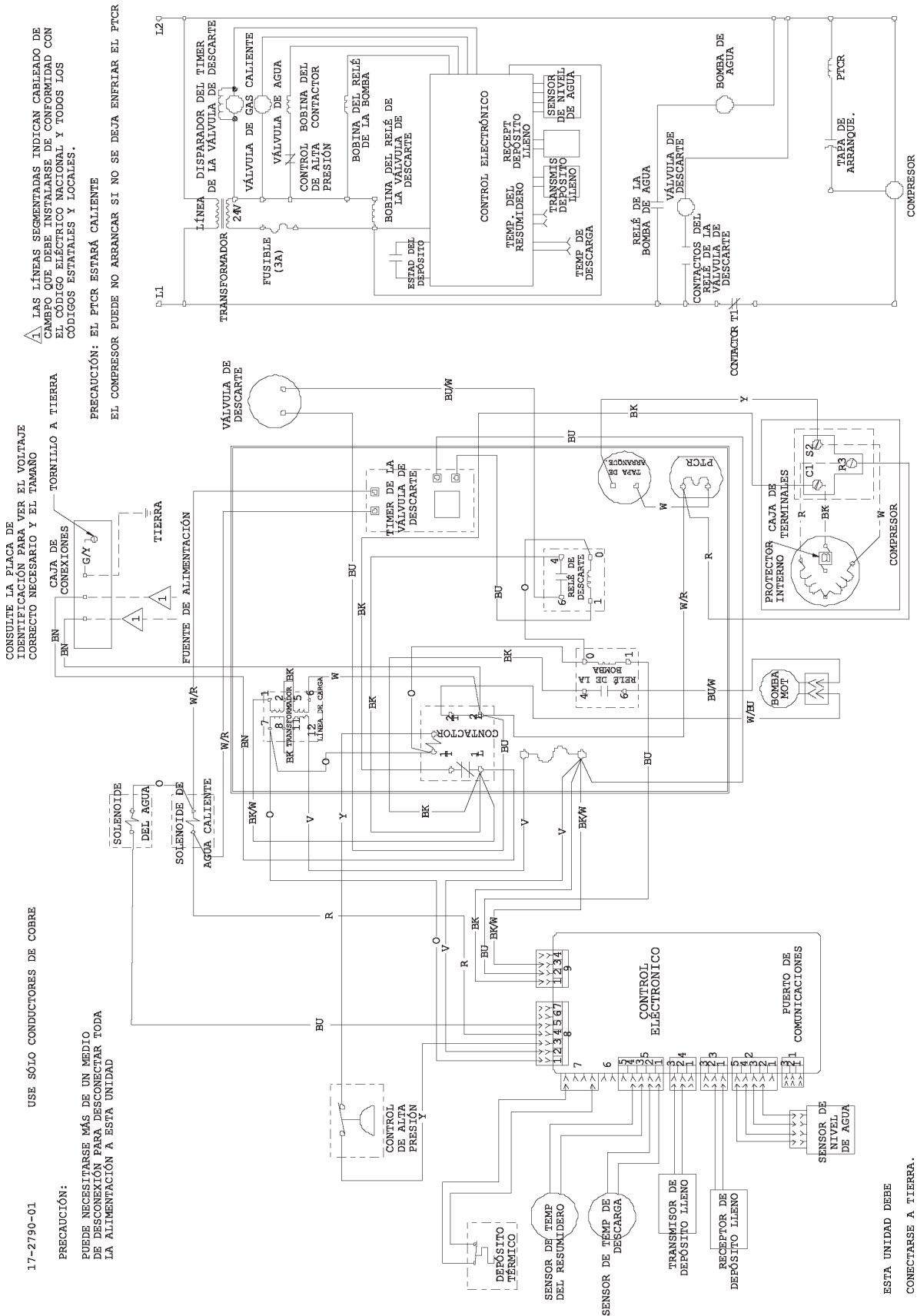
PUEDA NECESITARSE MÁS DE UN MEDIO DE DESCONEXIÓN PARA DESCONECTAR TODA LA ALIMENTACIÓN A ESTA UNIDAD



ESTA UNIDAD DEBE CONECTARSE A TIERRA.

Partes de servicio para los modelos CME306 y CME456

CME306 50 Hz enfriado por agua



1. LAS LÍNEAS SEGMENTADAS INDICAN CABLEADO DE CAMPEO QUE DEBE INSTALARSE DE CONFORMIDAD CON EL CÓDIGO ELÉCTRICO NACIONAL Y TODOS LOS CÓDIGOS ESTATALES Y LOCALES.

PRECAUCIÓN: EL PTCR ESTARÁ CALIENTE

EL COMPRESOR PUEDE NO ARRANCAR SI NO SE DEJA ENFRIAR EL PTCR

PRECAUCIÓN: PUEDE NECESITARSE MÁS DE UN MEDIO DE DESCONECCIÓN PARA DESCONECTAR TODA LA ALIMENTACIÓN A ESTA UNIDAD

ESTA UNIDAD DEBE CONECTARSE A TIERRA.